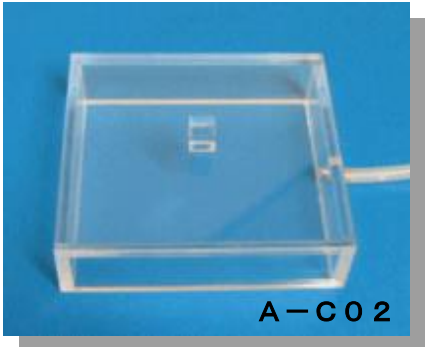


仕様

型式	CHP-772HS (空冷式)	CHP-77HI (空冷式)	CHP-44HS (空冷式)	CHP-22HS (空冷式)
放熱方式	空冷式 (DC ファンによる強制空冷)			
温度範囲 (°C) (最大温度差)	-10 ~ +100	-20 ~ +120 (40°C)		-10 ~ +90
温度センサ	Pt100 白金測温抵抗体			
外形寸法 (mm)	252 x 145 x 135	160 x 145 x 150	122 x 100 x 73	40 x 40 x 55.7
プレート部寸法 (mm)	220 x 100	100 x 90	60 x 60	22 x 22
重量 (g)	5000	2035	1000	120
取付ネジピッチ (mm)	90 x 95 M3-6	70 x 50 M4-4	56 x 56 M3-4	なし
駆動電圧 (V) / 最大電流 (A)	DC 24 / 13	DC 24 / 6.5	DC 12 / 5	DC 7 / 4
最大吸熱量 (W)	150	83	35	10

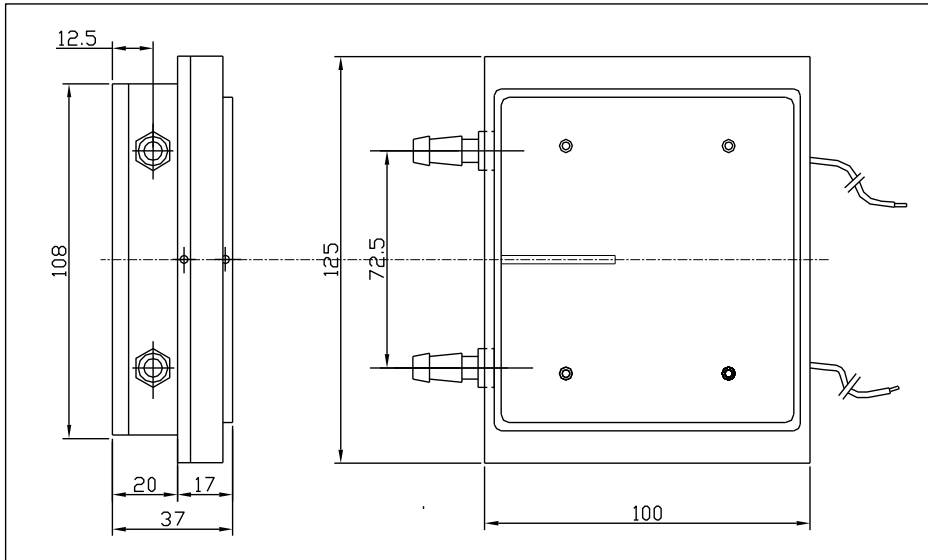
結露防止カバー

- 空冷/水冷プレート専用の結露防止カバーです
- ジャストサイズで外気を遮断し、窒素吹き出し口から誘導される窒素が試験対象物の結露を防ぎます
- クリアータイプで、対象物の変化が目視できます

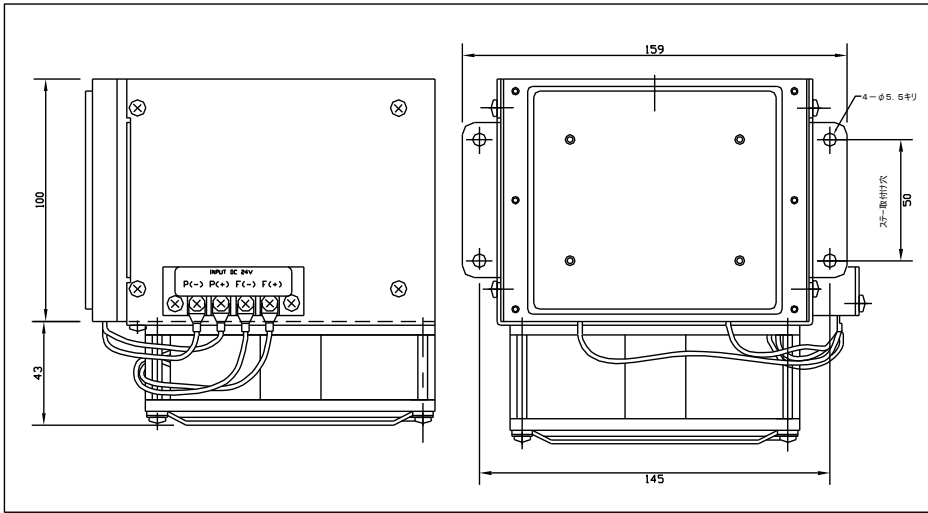


外觀寸法圖

■ DET-4120 (水冷式)



■ CHP-77HI (空冷式)



温度特性

