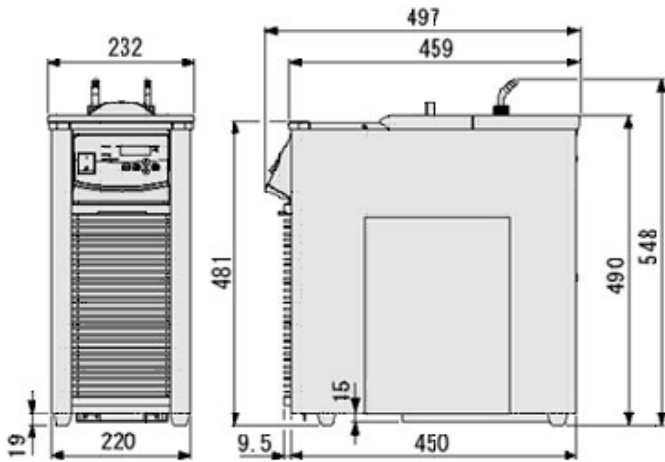


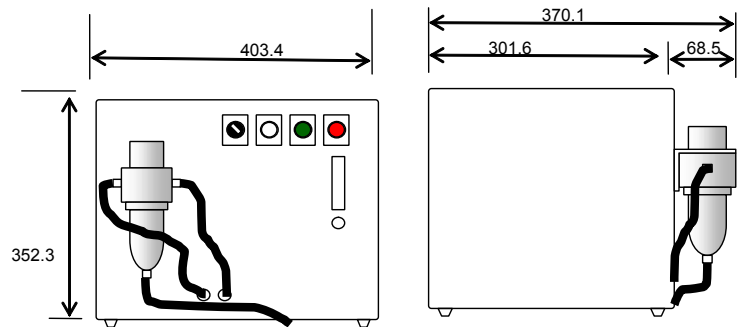
冷却チャラー

CCA-1112



窒素ガス発生装置

TWC-05



型 式	CCA-1112	
循環方法	密閉系向循環	
温度調節範囲 (°C)	-20 ~ +20 (ヒータ無し)	
温度調節精度 (°C)	±2	
冷凍機・冷媒	350W R404A	
冷却能力 (W)	液温 10°C	450 (385kcal/h)
	液温 -10°C	310 (266kcal/h)
外部循環能力	最大流量 14 / 14.5 (L/min) 最大揚程 4.2 / 5.6m (50/60Hz)	
外寸法 (mm)	232 (W) x 497 (D) x 490 (548) (H) (ノズル先端)	
重量 (kg)	約 29	
電源入力 / 定格電源	8A 800VA AC100V 50/60Hz	

型 式	TWC-05	
生成方法	膜分離方式	
使用环境温度 (°C)	5 ~ 45	
使用環境湿度	85%RH 以下 (屋内)	
生成量 (NL/min)	0.5 (条件あり)	
窒素濃度 (%)	99.9 (条件あり)	
最大消費電力 (W)	約 200	
外寸法 (mm)	400 (W) x 370 (D) x 360 (H) (突起部を除く)	
送圧力 (MPa)	0.6 程度 (内部コンプレッサ使用時)	
重量 (kg)	約 20	
電源入力 / 定格電源	AC 100	

- 温度調節精度、冷却能力は定格電源電圧、50Hz、室温 20°C、無負荷での値です。
- 冷却能力は表示能力の±5% (CCA-1112 型) です。

- コンプレッサ内蔵型のため、AC100V 電源のみで窒素ガスを発生します。
- コンプレッサはオイルフリータイプで給油等のメンテナンスは不要です。
- エアークリーン・ミストフィルタ標準装備。
- 窒素ガス濃度調整範囲 90~99.9%。