

空冷で

マイナス 50℃ ~ プラス 140℃

デバイスや車載センサーの温特試験に最適



特 長

- ✦ 本器は空冷式ペルチェ温調ソケットで高性能ヒートシンクと強力 DC ファンの組み合わせで -50℃ ~ +140℃までの温度試験が可能です
- ✦ 弊社独自のペルチェ素子構造により素早い温度変化と高信頼性が得られ、専用温度コントローラと組合せ簡単に任意の温度試験が出来ます
- ✦ 半導体デバイスや電子部品の温特試験・車載センサーの温度試験に手軽に使用出来ます
- ✦ 嵌合するソケットはSER社製ワンタッチソケットでソケットの取付がワンタッチで出来ます。
- ✦ 接触アタッチメントはサンプルサイズに合わせて設計いたします。

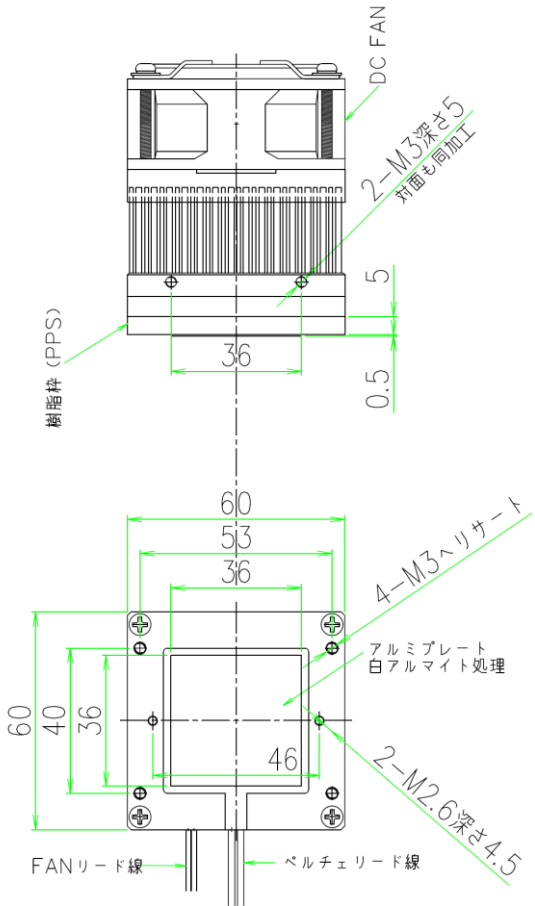
仕 様

型 式	i T430	i T630
温度範囲 (室温 25℃)	-35℃~120℃	-50℃~140℃
吸 熱 量 (W) 及び ΔT (℃)	40/55	20/75
駆動電圧 (V) / 電流 (A)	24V/6A	24V/8A
DCFAN による強制空冷 (音圧)	44dB	53dB
温度制御精度 (℃)	±0.1	
温度センサ	Pt100 白金測温抵抗体 (温度コントローラに標準付属)	
設定温度範囲 (℃)	-50~+150	-60~+150
熱電素子	CASCADE	TRIPLE
適応温度制御装置	FC-4310	FC-6310
組合せソケットタイプ	SER社製ソケット	SER社製ソケット

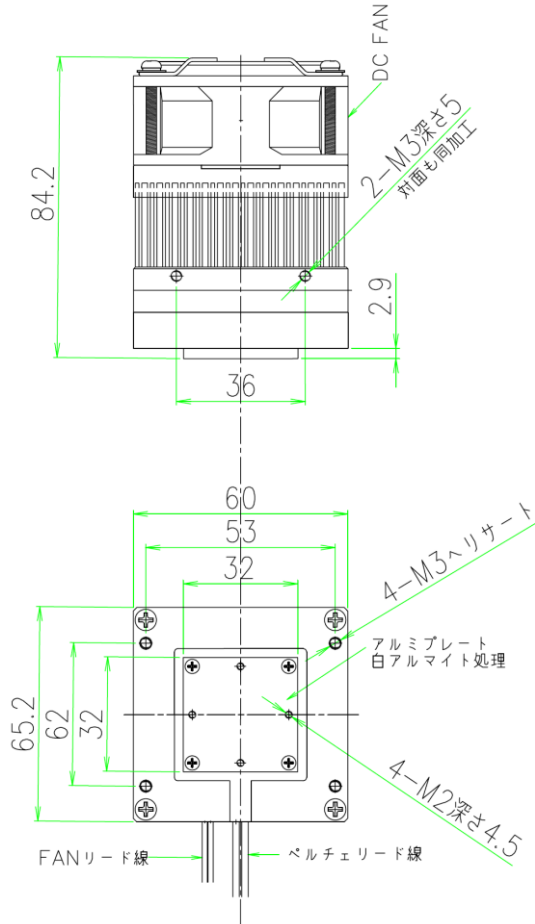
外觀図

iT430/iT630

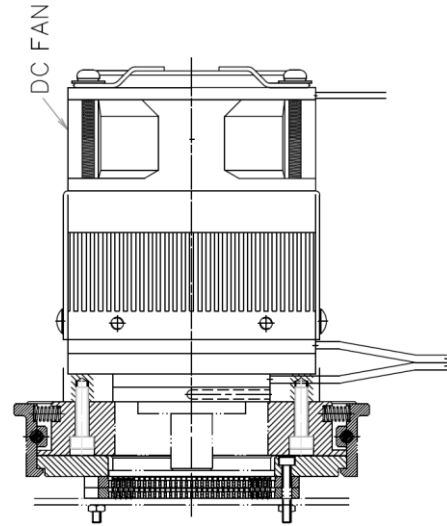
iT430



iT630



ワンタッチソケット
組合せ図



ソケット写真

