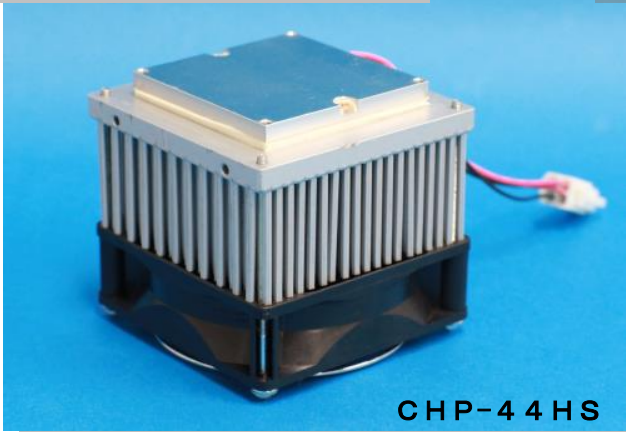


空冷式冷熱プレート CHP-772HS/77HI/44HS/55HS

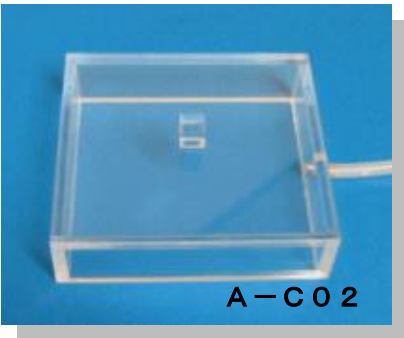


仕 様

型 式	CHP-772HS (空冷式)	CHP-77HI (空冷式)	CHP-55HS (空冷式)	CHP-44HS (空冷式)
放熱方式	空冷式 (DC-FAN による強制空冷)			
温度範囲 (°C) (最大温度差)	-10 ~ +100	-20 ~ +120	-15 ~ +125	-20 ~ +120
温度センサ	Pt100 白金測温抵抗体 (温度制御装置に付属)			
外形寸法 (mm)	252 x 145 x 135	160 x 145 x 150	102 x 80 x 84	102 x 80 x 73
プレート部寸法 (mm)	220 x 100	100 x 90	80 x 80	60 x 60
重 量 (g)	5000	2035	580	1000
取付ネジピッチ (mm)	90 x 95 M3-6	70 x 50 M4-4	71.5 x 71.5 M3-4	56 x 56 M3-4
駆動電圧 (V) / 最大電流 (A)	DC 24 / 13	DC 24 / 6.5	DC 24 / 5	DC 12 / 5
最大吸熱量 (W)	150	83	64	35

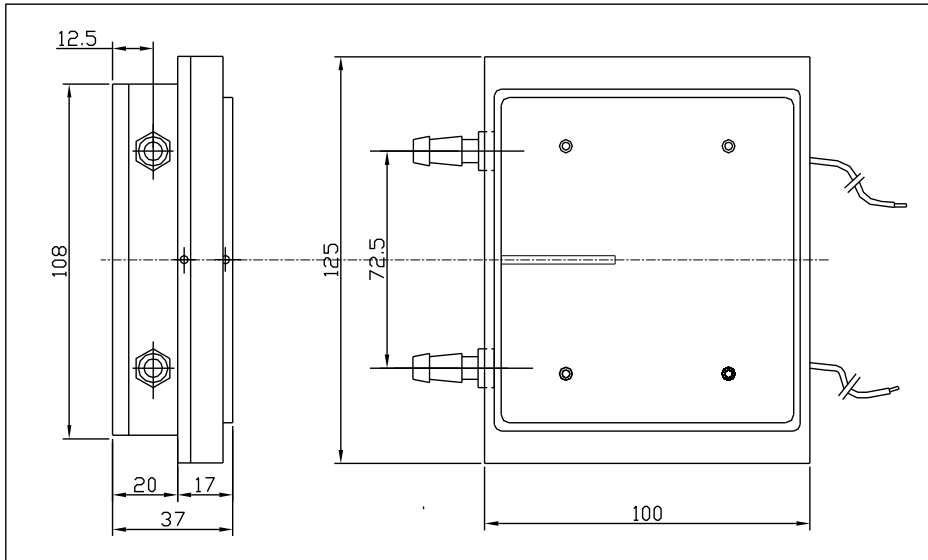
結露防止カバー

- ✦ 空冷/水冷プレート専用の結露防止カバーです
- ✦ ジャストサイズで外気を遮断し、窒素吹き出し口から誘導される窒素が試験対象物の結露を防ぎます
- ✦ クリアタイプで、対象物の変化が目視できます

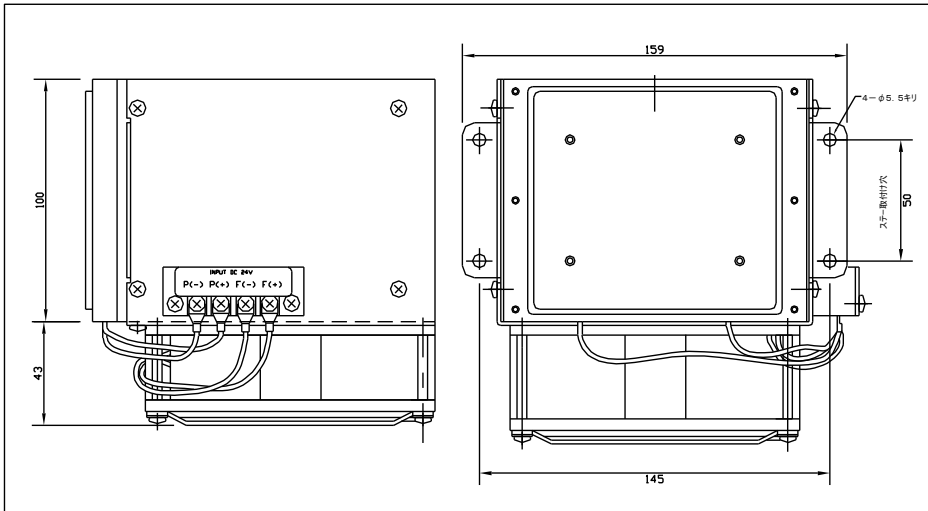


外觀寸法圖

■ DET-4120 (水冷式)



■ CHP-77HI (空冷式)



温度特性

